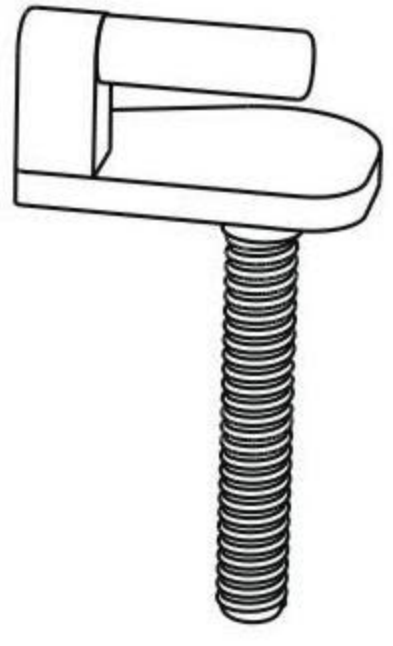
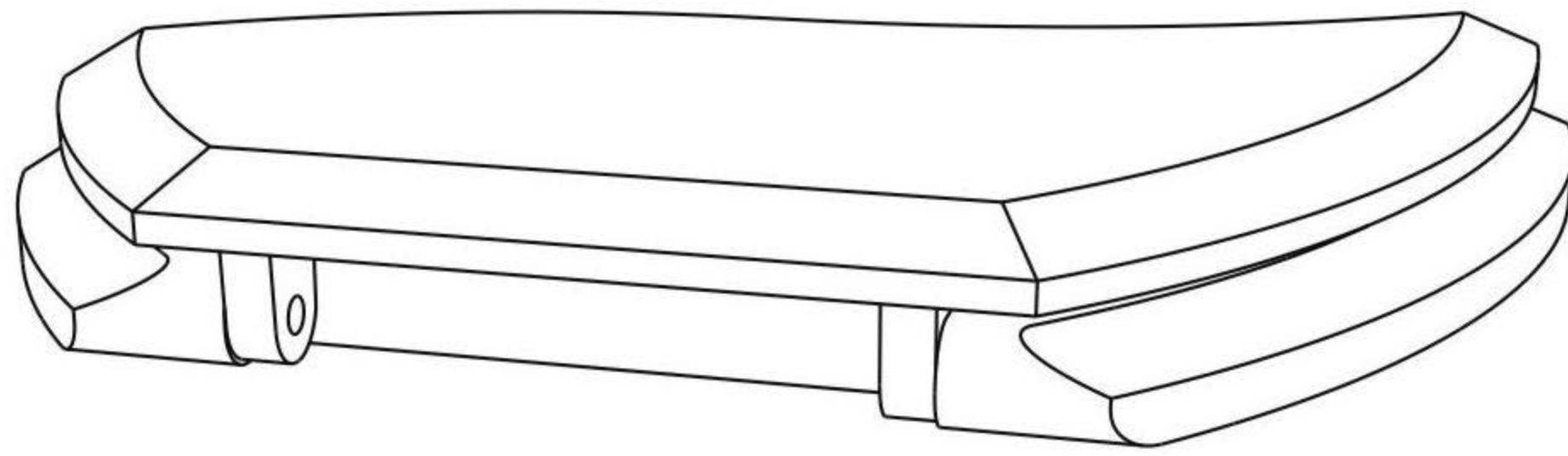


**LINEA
CAP**

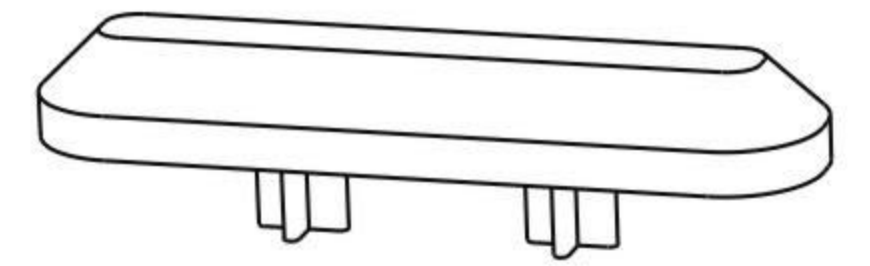
INSTRUCCIONES PARA LA INSTALACION



+



+

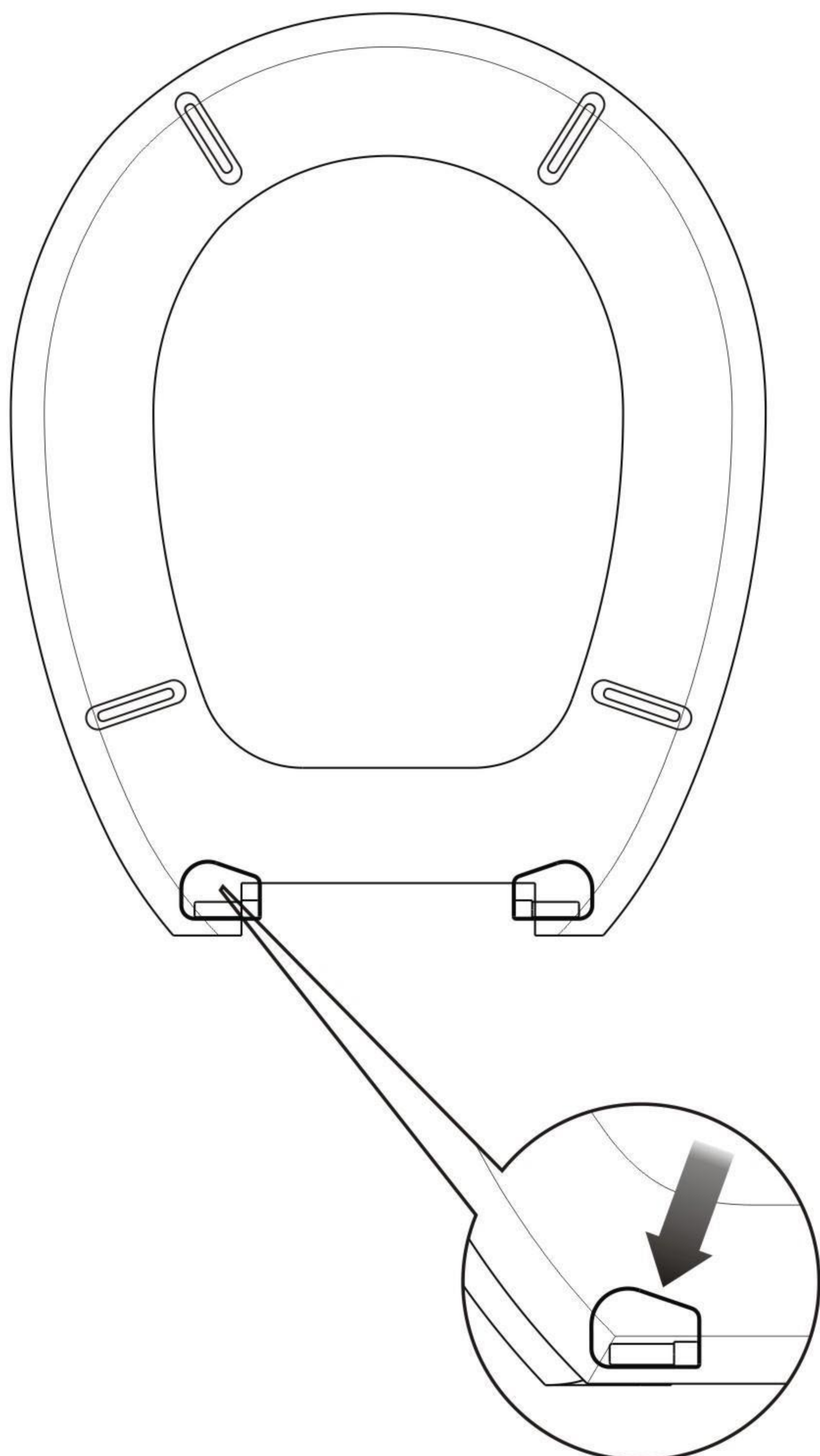


× 4

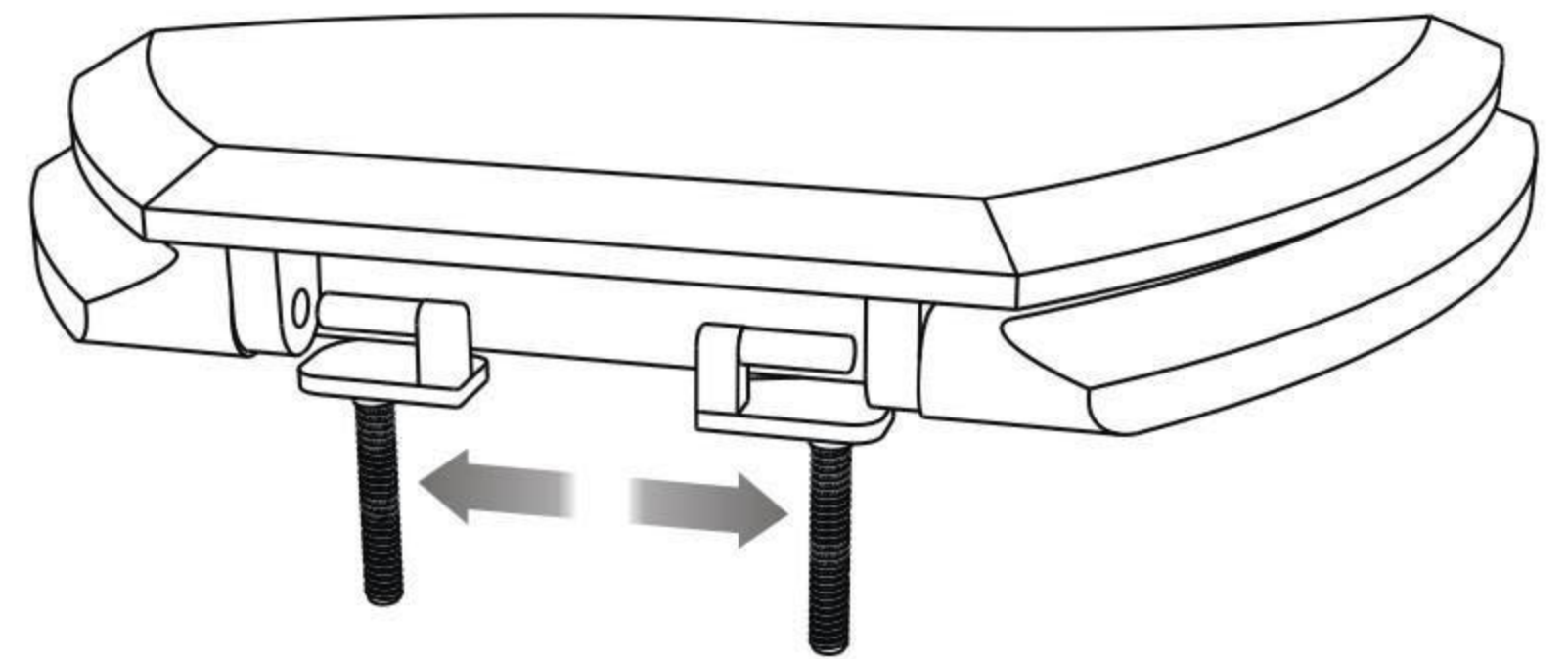


× 2

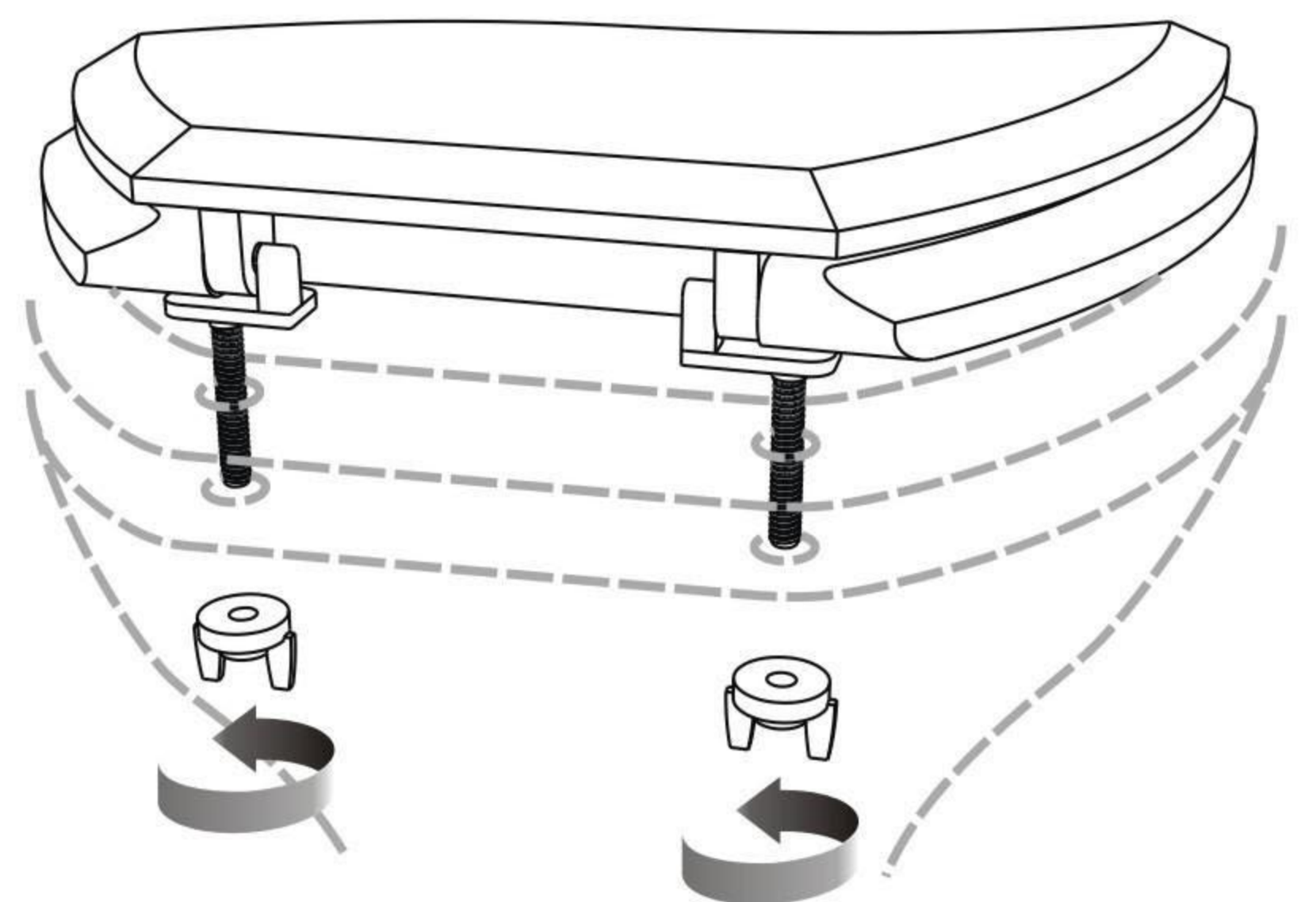
1



2



3



4

